

# セレスコ社 ワイヤ式リニアモジュール

- 工業用 - 短・中距離
- あらゆるロータリーセンサに対応
- 組み込み済み、モジュール単体での提供可能

# PT5600



PT5600は仕様にあったロータリーセンサを組み込み、ワイヤを被測定物に取付けるだけで直線運動を回転に変換し簡単に、位置や速度が計測できます。

ロータリーセンサの組み込みは数分で完了でき限られた空間への取付けに最適です。またワイヤ式なのでアライメント調整する必要がなく、常に正確な計測ができます。

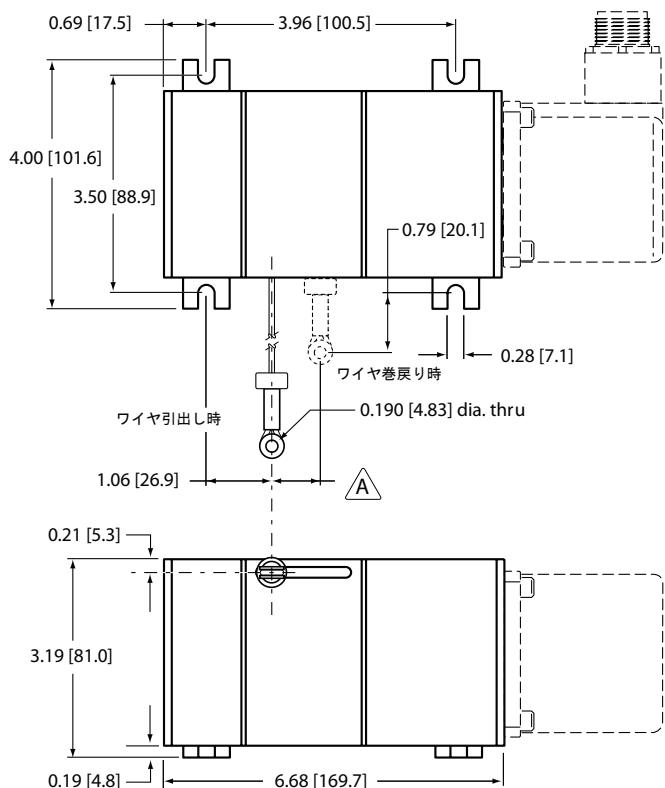
PT5600は高分解能のインクリメンタルエンコーダやアブソリュートエンコーダにも対応しており、世界中のエンコーダが使用可能です。

セレスコ社にて組み込み校正した状態で提供できます。

組み込み用のロータリーセンサを所有している場合は、組み込み用の工具とカップリング等を付属した単体で提供します。

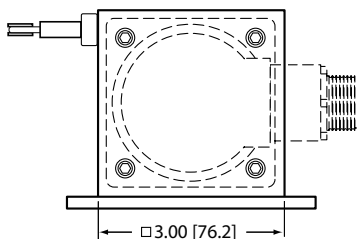
## 仕様概要:

概要	
計測範囲	0-50, 0-100, 0-150, 0-200, 0-250 インチ, 参照 ①
1回転の移動量	8インチ/回転, 参照 ②
精度	0.02% f.s. または 計測範囲の 0.04%
ワイヤ材質	ステンレス、サーモプラスチック, 参照 ③
外装	アルミニウム
センサのトルク	1.0 in-lbs.
重量	5 lbs., max.



stroke range	measuring cable		
	S47	V62	N34
50	0.30 [7.6]	0.39 [9.9]	n/a
100	0.60 [15.2]	0.78 [19.8]	n/a
150	0.90 [22.9]	1.17 [29.7]	n/a
200	n/a	n/a	0.86 [21.9]
250	n/a	n/a	1.08 [27.4]

ALL DIMENSIONS ARE IN INCHES [MM]  
tolerances are ±0.03 in ches [0.8 mm]  
unless otherwise noted



**celesco**  
Celesco Transducer Products, Inc.  
www.celesco.com : info@celesco.com

## ■ オーダーコード

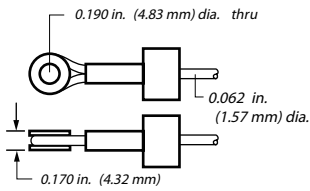
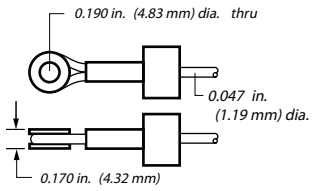
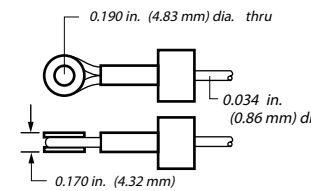
モデルナンバー:

PT5 600 -          -          -          -          -          -           
オーダーコード:            R            A            B            C

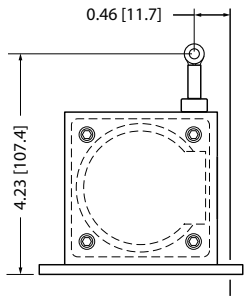
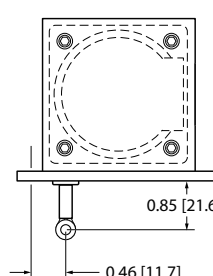
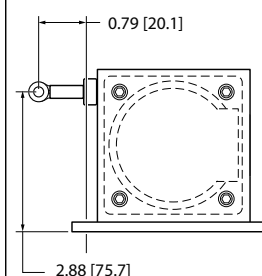
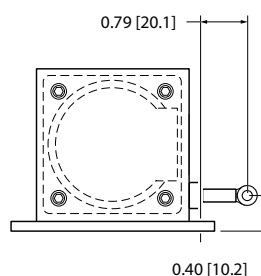
### 計測範囲

①	R オーダーコード:	50	100	150	200	250
	計測範囲, min:	50 in.	100 in.	150 in.	200 in.	250 in.
	ワイヤ張力 (±30%):	42 oz.	42 oz.	42 oz.	21 oz.	21 oz.

### 1回転の移動量&ワイヤ仕様

②	A オーダーコード:	V62	S47	N34
	計測範囲:	150 インチまで	150 インチまで	200 および 250 インチ
	1回転の移動量:	1 turn = 8.099 ( ±0.022) in.	1 turn = 8.052 ( ±0.022) in.	1 turn = 8.011 ( ±0.022) in.
③	ワイヤ材質:	0.062 サーマプラスチック	0.047 ステンレス	0.034 ナイロン被覆ステンレス
				

### ワイヤ引出し方向

B オーダーコード:	UP	DN	FR	BK
引出し方向:	上	下	前	後
				

## ロータリーセンサ

◎ オーダーコード: 下記のセンサは1例です。貴希望のセンサを組込む場合はご相談ください。

Incremental Encoders:	AB-845H-DZ	Allen Bradley, Model 845 H, square flange, 3/8" shaft
	BEI-H20DB-37	BEI, Model H20, square flange, 3/8" shaft, pilot
	BEI-H25D	BEI, Model H25, square flange
	DRC-25D	Dynamics Research, Model 25D, square flange
	DYN-625-0	Dynapar, Model 625, square flange
	EPC-702-20-G	EPC, Model 702, square flange, 3/8" shaft, pilot
	EPC-702-01-H	EPC, Model 702, hollow shaft, 1/4" bore, flex mnt.
	STE-DG60L WS	Stegmann, Model DG60L, face mount flange, 10mm shaft
Absolute Encoders:	BEI-R25	BEI, Model R25, square flange
	CO-CP850-S	Computer Optical, servo mount, 3/8" shaft
	DYN-A25	Dynapar, Model A25, square flange
	FR-A WC58-F	FRABA, model A WC58, clamp flange, 10mm shaft
	IVO-GA240	IVO Industries, model GA240, servo mount
	STE-A G-626-W	Stegmann, Model A G 626, face mount flange, 10 mm shaft
Explosion Proof:	JC-1010	Jordan Controls, Position Transmitter-PT1010
Resolvers:	NEO-2510	Neotech, Model 2510, servo mount
	MIC-50	Micron Instrument Corporation, Model 50 series
	CC-HR90	Computer Co versions, Model HR90

## ■ モデルナンバー例

PT 5600 - 50 - V62 - UP - BEI-H25D

オーダーコード:

仕様:	計測範囲:	50 インチ
	ワイヤ仕様:	0.062-in dia. サーマプラスチック
	ワイヤ引出し方向:	上
	ロータリーセンサ:	BEI, Model H25D Incremental Encoder, 2.5" square flange, 3/8" shaft



日本総代理店

本社: 〒270-1359 千葉県印西市木刈6-20-13

TEL: 0476-46-5330

FAX: 0476-46-5339

東京営業所: 〒103-0023 東京都中央区日本橋本町1-1-3

TEL: 03-5200-2201

FAX: 03-5200-2212

www.hiro-tec.com

**celesco**

www.celesco.com : info@celesco.com