

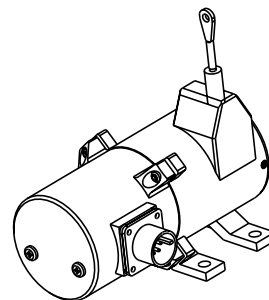
PT8420/9420

取付け/調整要領書

WARNING!! ・ワイヤを引っ張った状態から放さないで下さい。

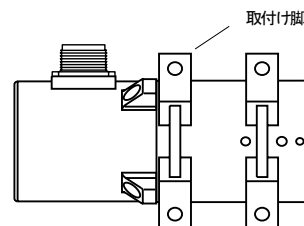
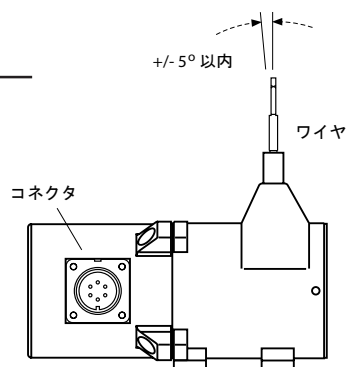
WARNING!! ・計測範囲以上に引っ張らないで下さい。

WARNING!! ・ワイヤ引出し角度は 5° 以内で使用して下さい。



取付けNICAL

1. 取付け面に本体を固定します。
2. ワイヤを被測定物に取付けます。

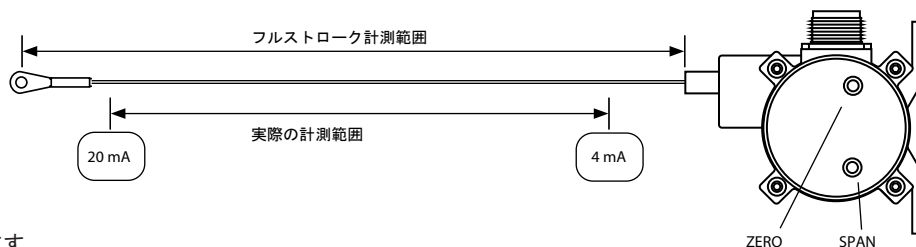


配線・調整

3. 取扱説明書に従ってコネクタに配線します。
4. 下記を参照にゼロ点とスパン調整ができます。

ゼロ点・スパン調整

1. 本体側面にある+ネジを外すとゼロ点・スパン調整用の-ネジが現れます。
2. ワイヤを 4 mA に合わせたい所まで引っ張り、"ZERO"のネジを回し 4 mA に調整します。
3. 次にワイヤを 20 mA に合わせたい所まで引っ張り、"SPAN"のネジを回し 20 mA に調整します。
4. 上記の2と3の手順を数回繰り返します。
5. 調整できましたら完了です。



株式会社ヒロテック

TEL 03-5200-2201

FAX 03-5200-2212

celesco