

補足 9-A : PT9000 シリーズ ワイヤ張力増加オプション

- ▼ 高加速度仕様に
- ▼ 計測範囲 450-550インチの仕様に

概要:

下記の仕様にワイヤ張力増加を強く推奨します。

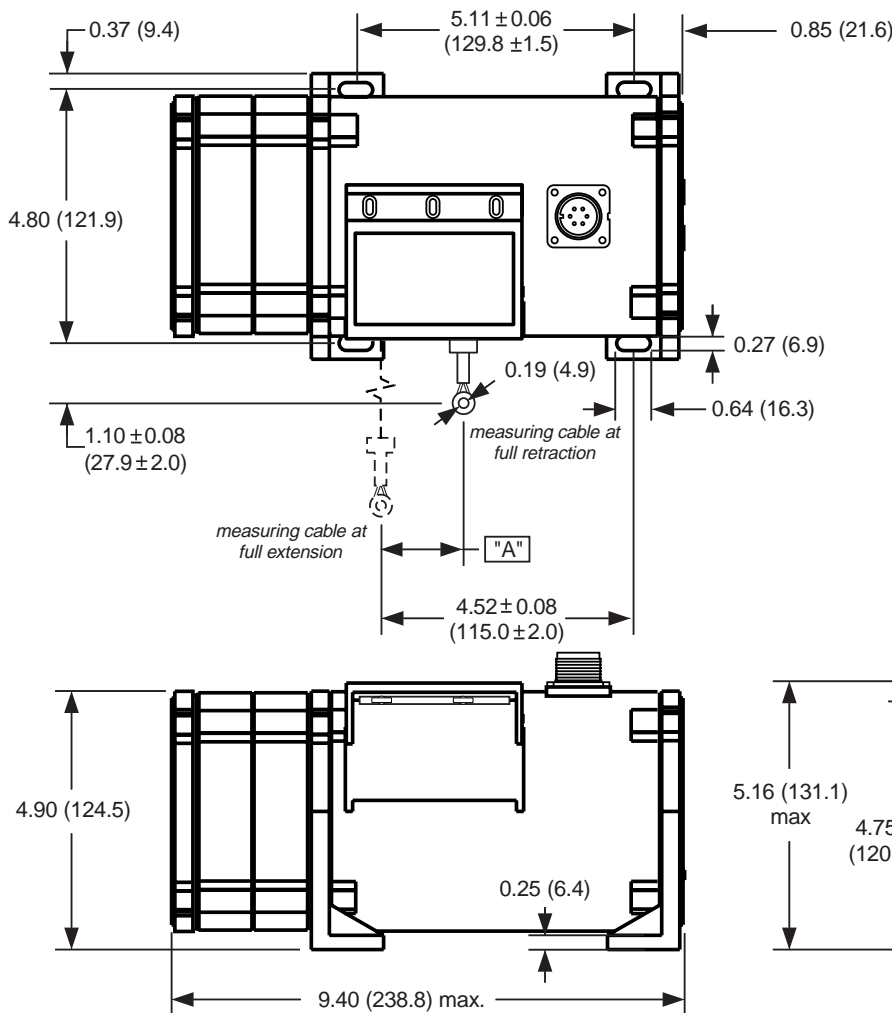
- ワイヤ移動速度が 1.5m/sec. 以上。
- ワイヤ巻戻り時の加速度が下記の値を越えた場合。
 - 1 G (アルミニウム外装)
 - 0.33 G (ステンレス外装)
- 計測範囲が 450インチ以上。ワイヤ弛みを最小限に抑えたい場合。応答性の確保。

適応モデル:

PT9101	PT9150	PT9301
PT9420	PT9510	PT9600

適応計測範囲:

75 ~ 550 インチ



"A" DIMENSION			
MEASURING CABLE DIAMETER			
RANGE	0.034 in.	0.047 in.	0.062 in.
75	0.22	0.29	0.37
100	0.29	0.39	0.49
150	0.44	0.59	0.73
200	0.58	0.79	0.98
250	0.73	0.98	1.22
300	0.88	1.18	1.47
350	1.02	1.38	1.71
400	1.17	1.57	1.96
450	1.31	1.77	N/A
500	1.46	1.97	N/A
550	1.61	N/A	N/A

DIMENSIONS ARE IN INCHES (MM)
TOLERANCES ARE ± 0.02 IN. (± 0.5 MM)
UNLESS OTHERWISE NOTED

